






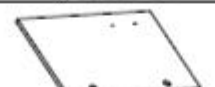






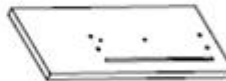
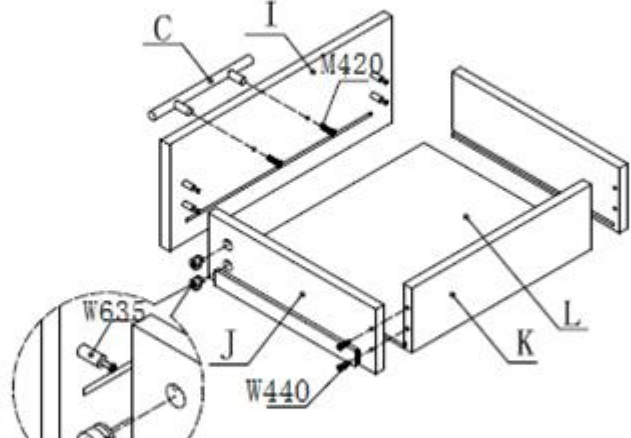







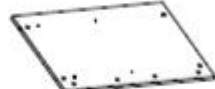


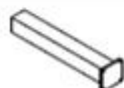



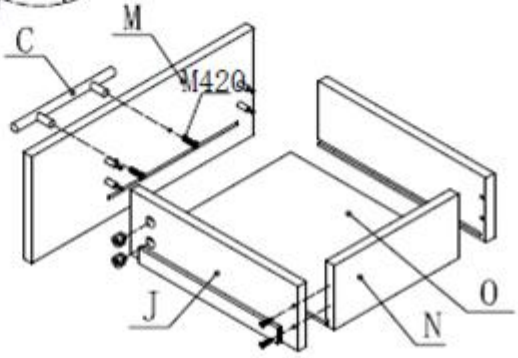
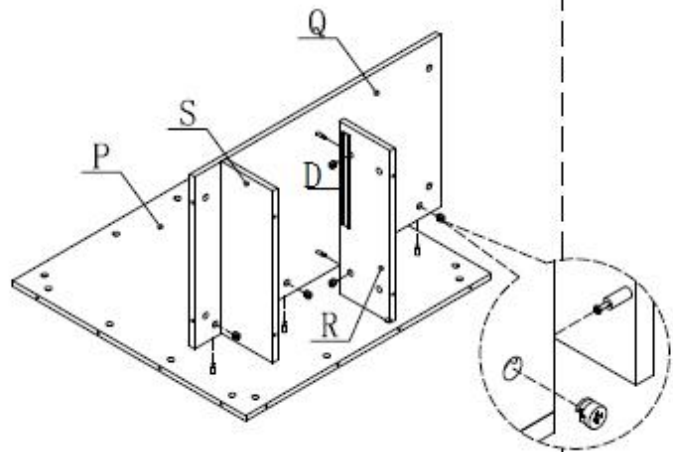
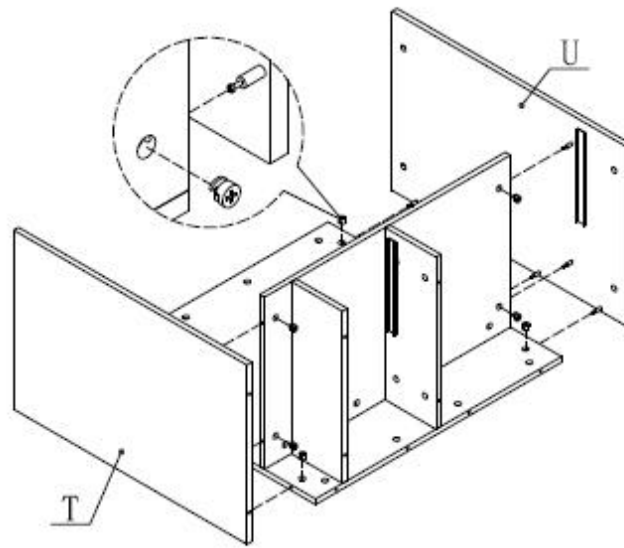
	W635	48		165*399*15	1	I		485*802*15	1	V				
	W1510	48		100*300*15	2	J		502*802*15	1	W				
	C	4		100*300*15	2	J ₁		399*576*15	2	X				
	M420	8		100*322*15	1	K		1220*760	1	Y				
	W440	8		295*335*5	1	L								
	M416	40		165*399*15	1	M	<p>1.</p> 							
	M3.512	15		100*222*15	1	N								
	D	3		235*295*15	1	O								
	G	4		730*770*15	1	P								
	H	1		470*770*15	1	Q								
	H1	1		160*466*15	1	R								
	H2	4		160*466*15	1	S								
				484*730*15	1	T								
				484*730*15	1	U								
											<p>2.</p> 			

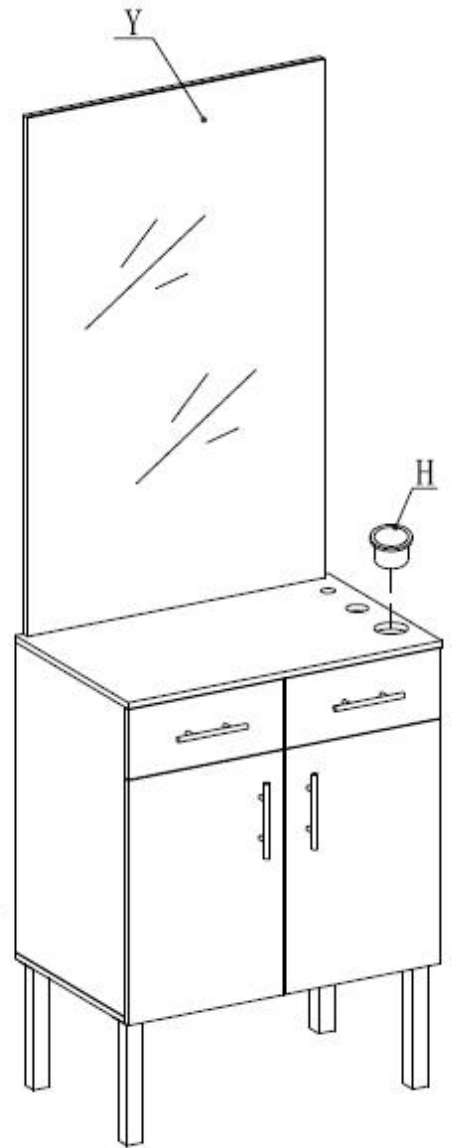
3.



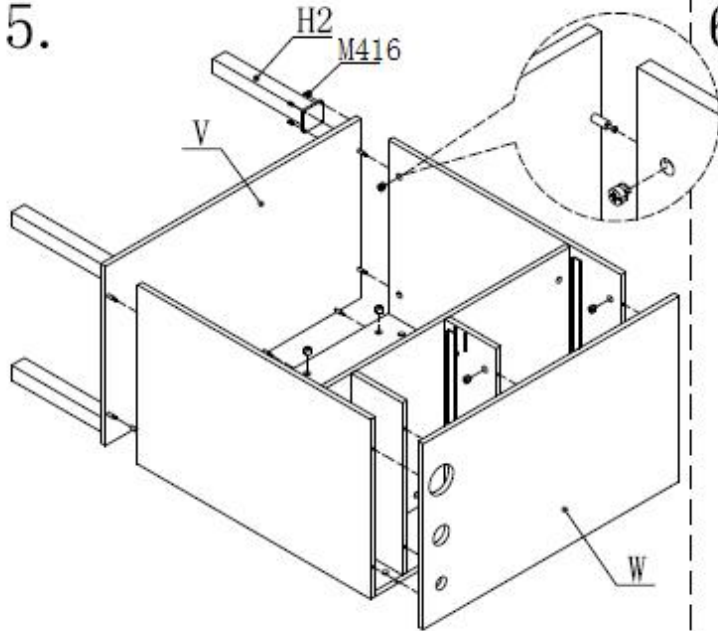
4.



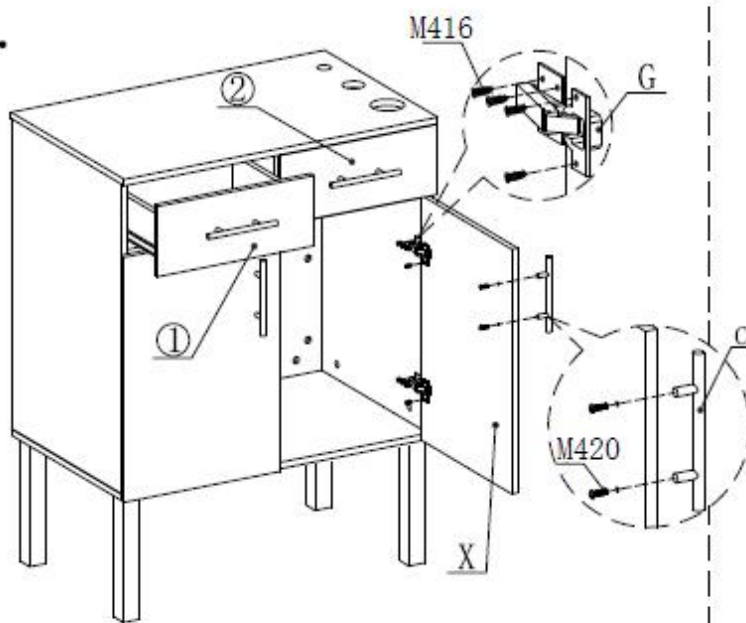
7.



5.



6.



M416

G

M420

C

X