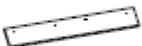
































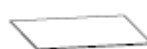











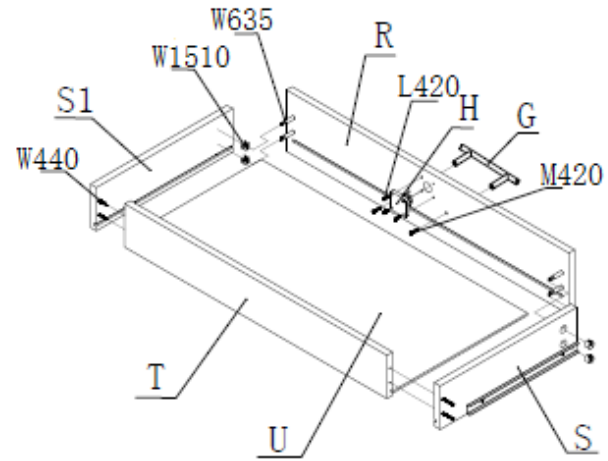
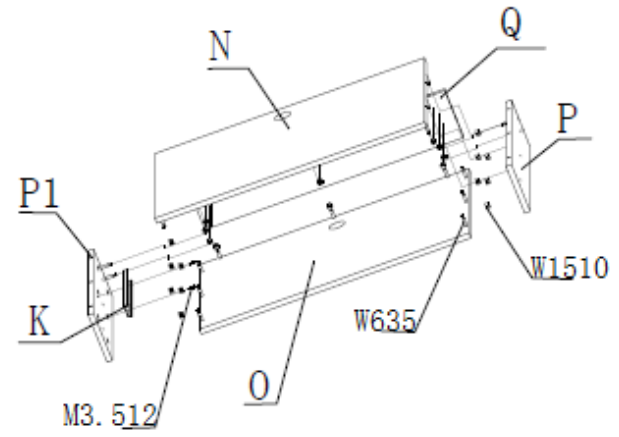
	W635	78		1212*203*15	1	L		894*370*15	1	X
	W1510	78		1212*1054*15	1	M		510*402*15	1	Y
	L420	8		778*510*15	1	N		478*370*15	1	Z
	W440	16		778*494*15	1	O		370*76*15	1	A1
	M420	8		494*140*15	1	P		398*228*15	1	B1
	W625	4		494*140*15	1	P1		398*228*15	1	C1
	G	4		746*140*15	1	Q		350*120*15	2	D1
	H	2		774*152*15	1	R		350*120*15	2	E1
	I	6		350*96*15	1	S		314*120*15	2	F1
	I2	2		350*96*15	1	S1		345*324*5	3	G1
	I3	2		690*96*15	1	T		398*356*15	1	H1
	M1	2		700*345*15	1	U		350*210*15	1	I1
	M416	8		1054*510*15	1	V		350*210*15	1	J1
	K	2		1054*510*15	1	V1		314*210*15	1	K1
	M3.512	10		894*494*15	1	W				
	L1	2		894*494*15	1	W1				

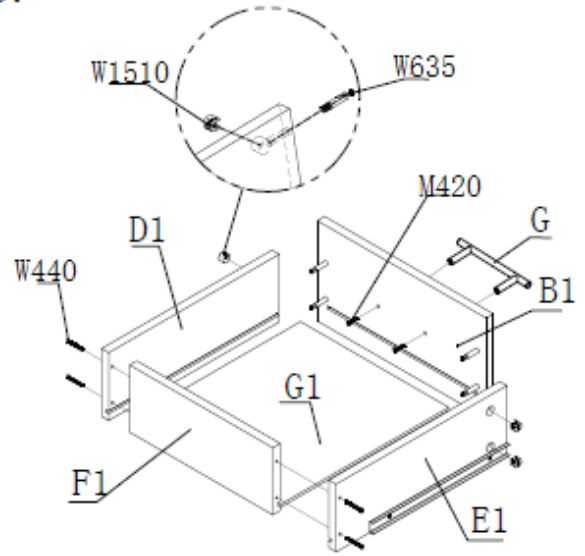
1.



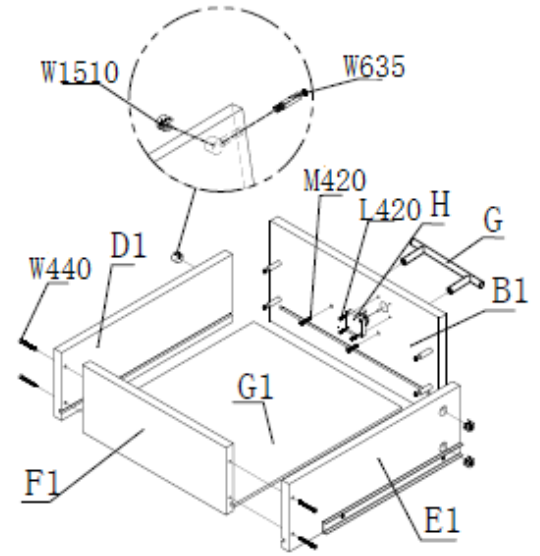
2.



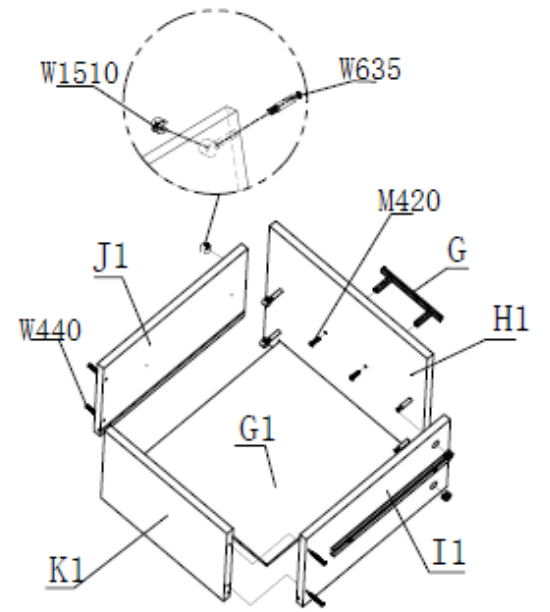
3.



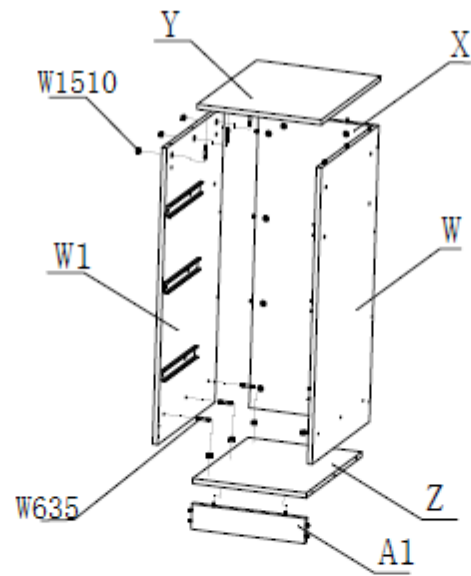
4.



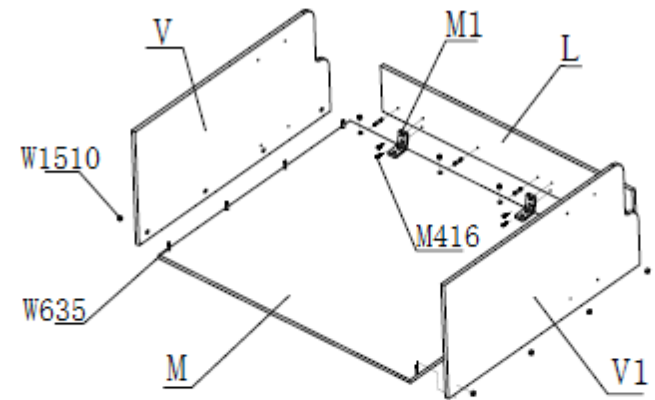
5.



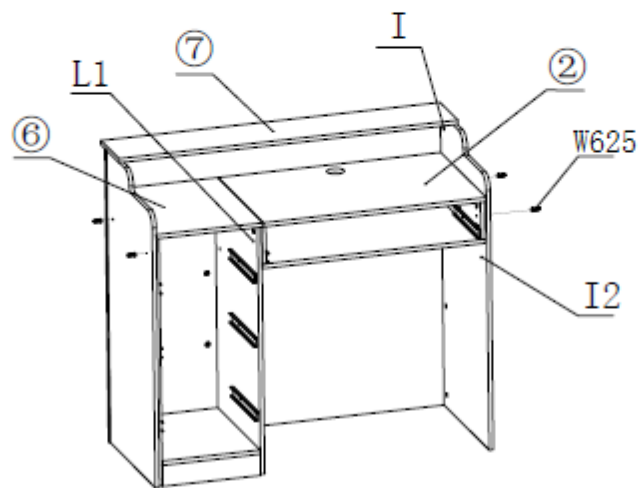
6.



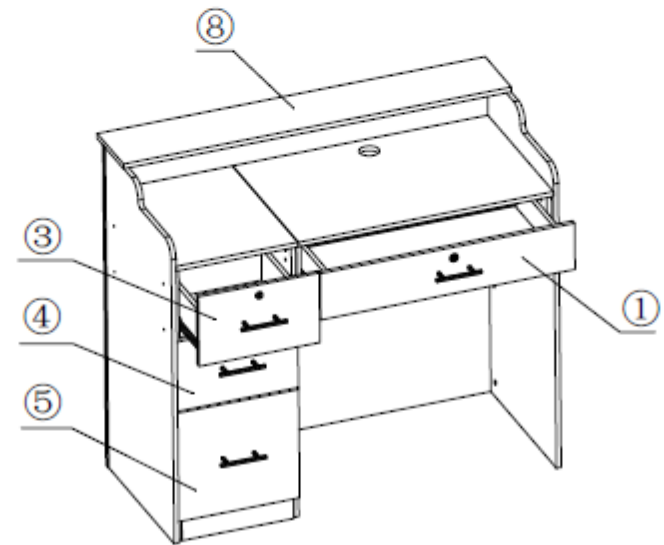
7.



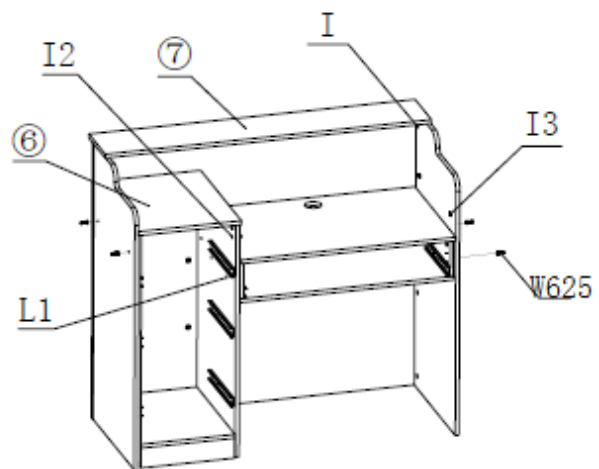
8A.



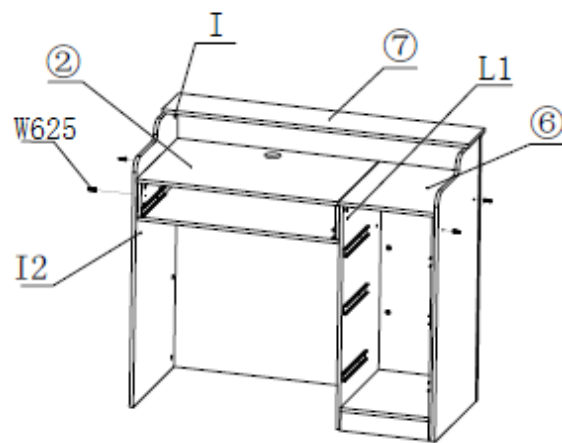
9A.



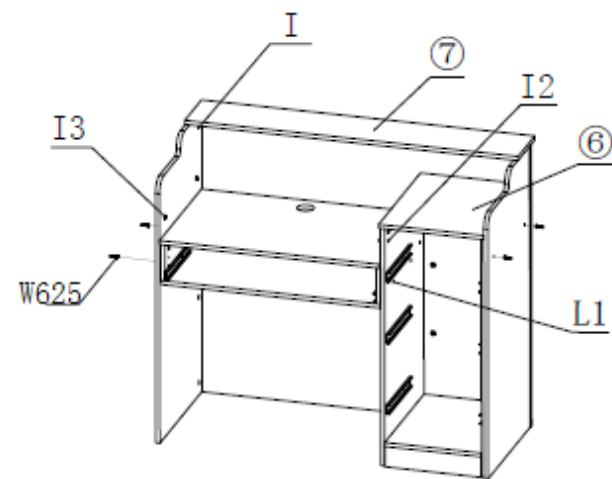
8B.



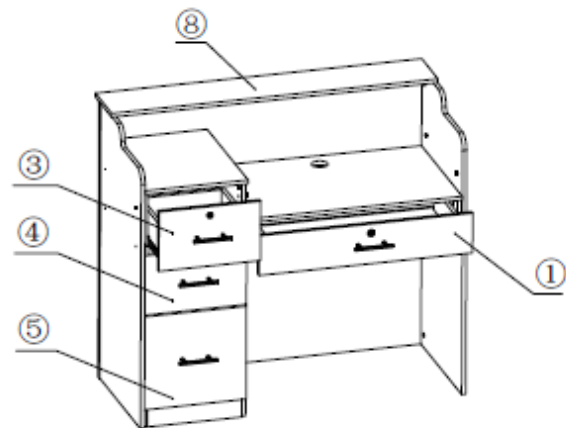
8C.



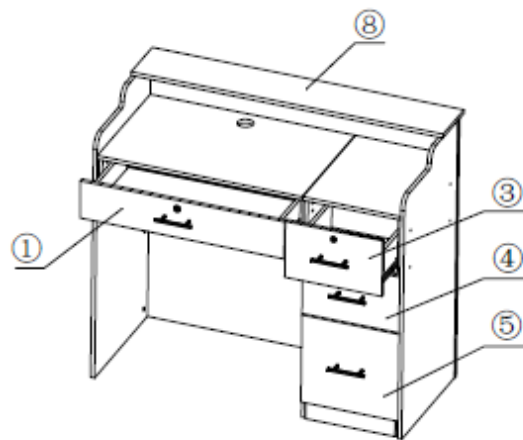
8D.



9B.



9C.



9D.

