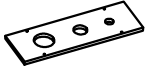





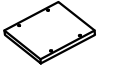




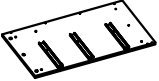

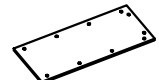
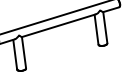

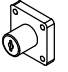
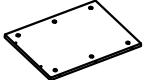



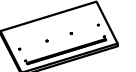
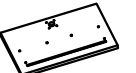





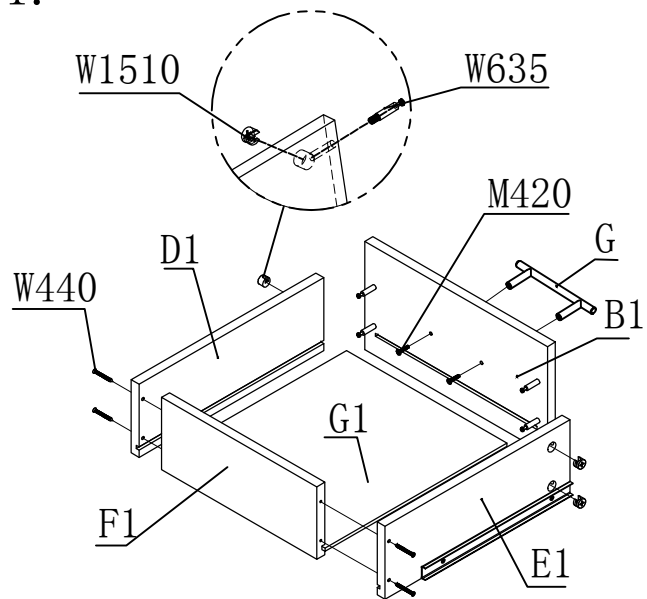
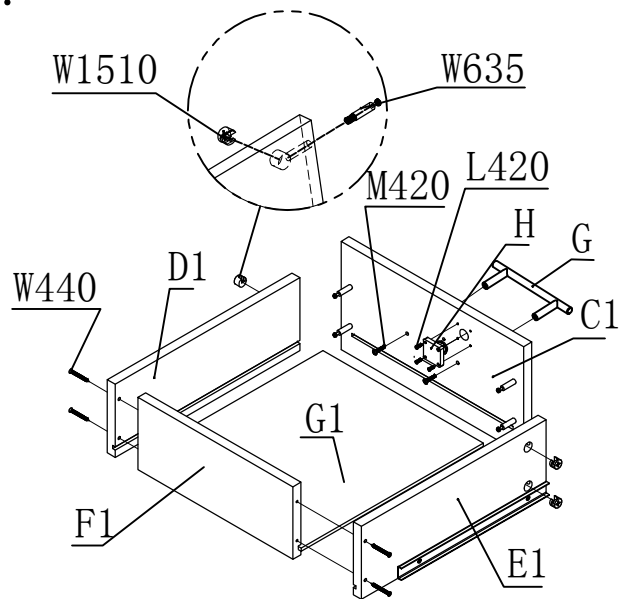
	W635	52			490*122*15	1	R		350*210*15	1	I1
	W1510	52			458*105*15	2	S		350*210*15	1	J1
	L420	4			120*105*15	2	T		314*210*15	1	K1
	W440	12			894*494*15	1	W				
	M420	6			894*494*15	1	W1				
		2	L1		894*370*15	1	X				
		3	G		510*402*15	1	Y				
		1	H		478*370*15	1	Z				
	8mm	6	I2		370*76*15	1	A1				
		1	J		398*228*15	1	B1				
					398*228*15	1	C1				
					350*120*15	2	D1				
					350*120*15	2	E1				
					314*120*15	2	F1				
					345*304*5	3	G1				
					398*356*15	1	H1				

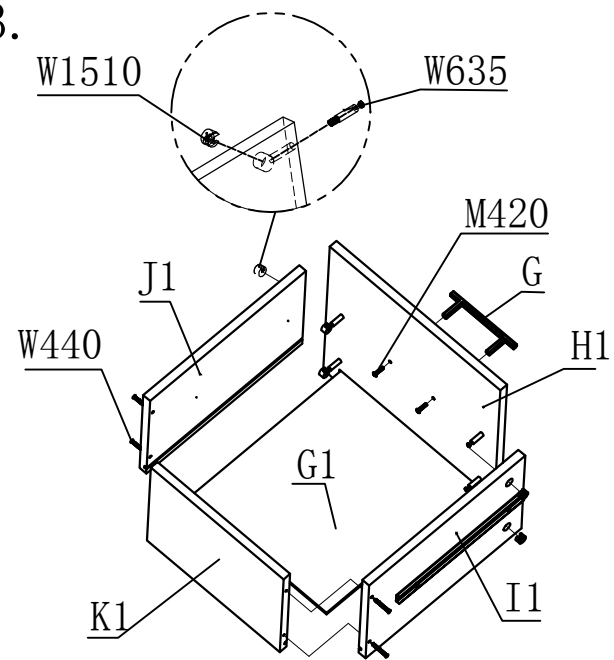
1.



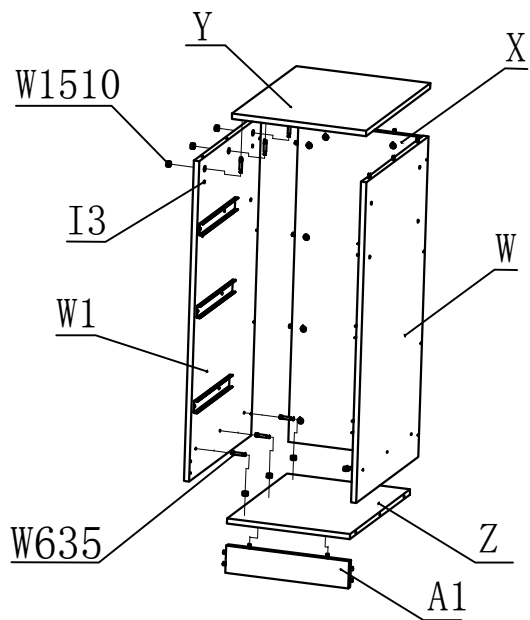
2.



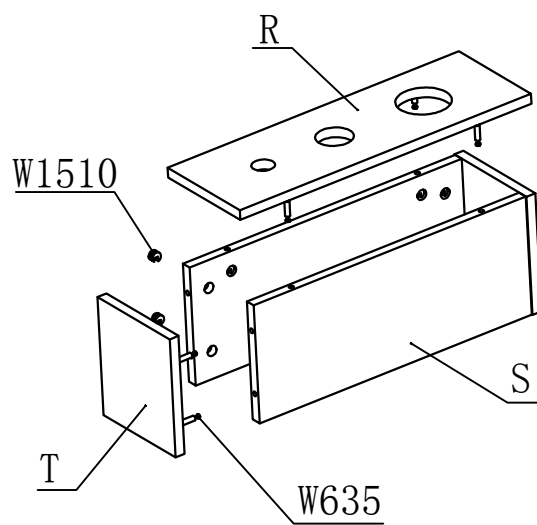
3.



4.



5.



6.

