


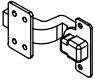












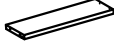



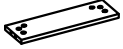



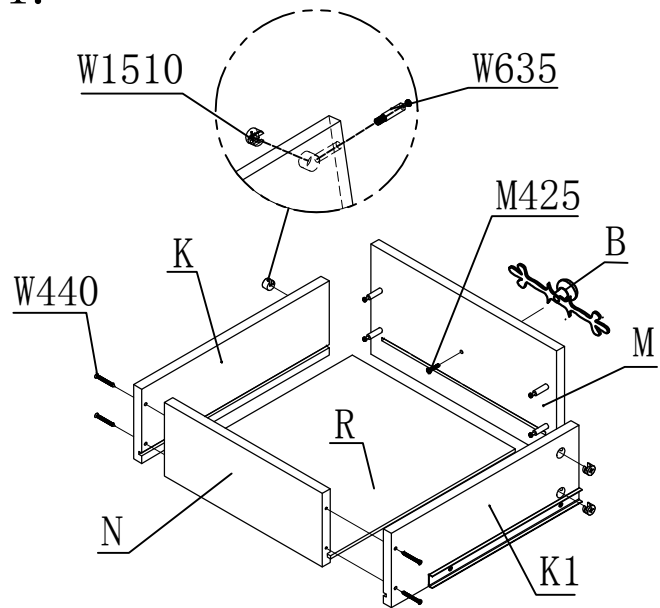
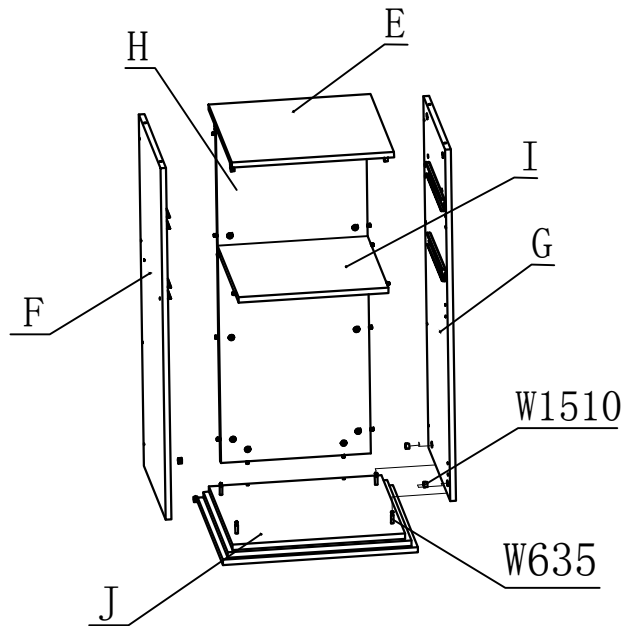
	W635	48			432*432*15	1	E				
	W1510	48			994*400*15	1	F				
		2	A		994*400*15	1	G				
	M425	3			994*400*15	1	H				
	M416	12			400*384*15	1	I				
		3	B		518*463*15	1	J				
	W440	8			300*120*15	2	K				
		1	C		300*120*15	2	K1				
		1	D		344*120*15	2	N				
					598*428*15	1	L				
					428*194*15	2	M				
					130*398*15	1	O				
					366*113*15	1	P				
					113*129*15	1	Q				
					113*129*15	1	Q1				
					354*295*5	2	R				

1.

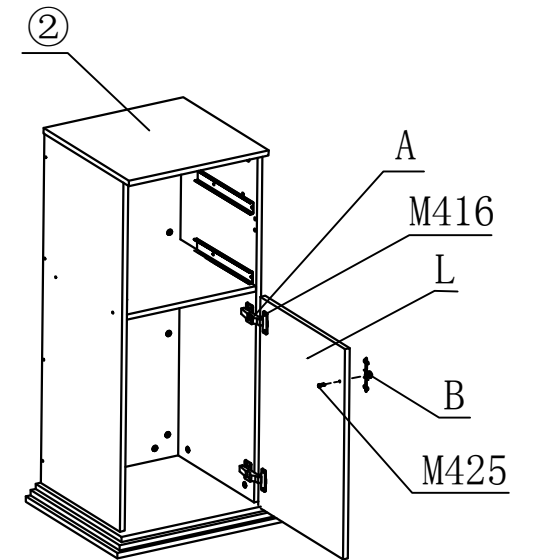


Repeat 2 times

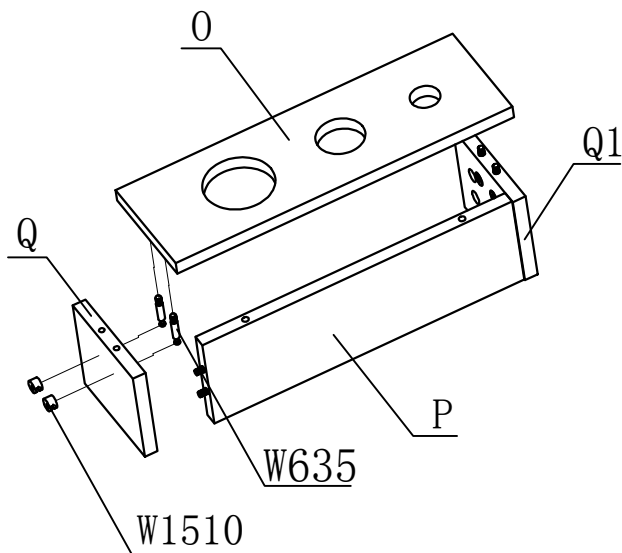
2.



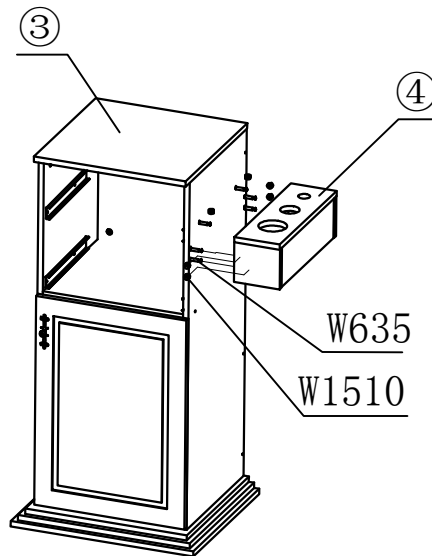
3.



4.



5.



6.

