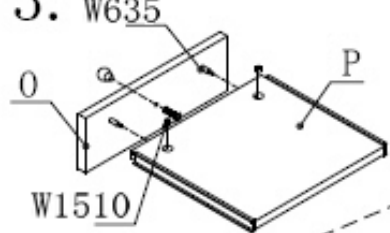
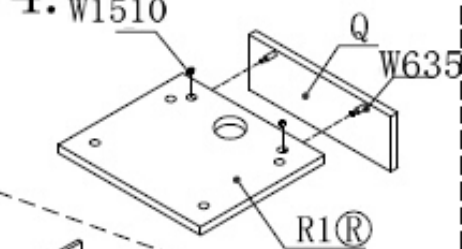


	W635	94		295*335*15	2	H		1900*300*15	1	U
	W1510	94		300*200*15	2	I		1900*760*30	2	V
	C	8		300*200*15	2	I1			2	W
	M420	8		245*200*15	2	J		600*215*25	2	X
	W440	24		254*294*5	6	K		297*358*15	2	Y
	W5	16		295*150*15	4	L		297*358*15	2	Y1
	G	2		300*80*15	4	M	<p>1. </p> <p>2. </p>			
	G1	2		300*80*15	4	M1				
	G2	2		245*80*15	4	N				
	G3	6		295*100*15	2	O				
	M416	16		275*300*15	2	P				
	G5	4		300*150*15	2	Q				
	W830	8		300*340*15	1	R				
				300*340*15	1	R1				
				300*410*15	1	S				
				300*410*15	1	S1				
				300*355*15	1	T				
				300*355*15	1	T1				

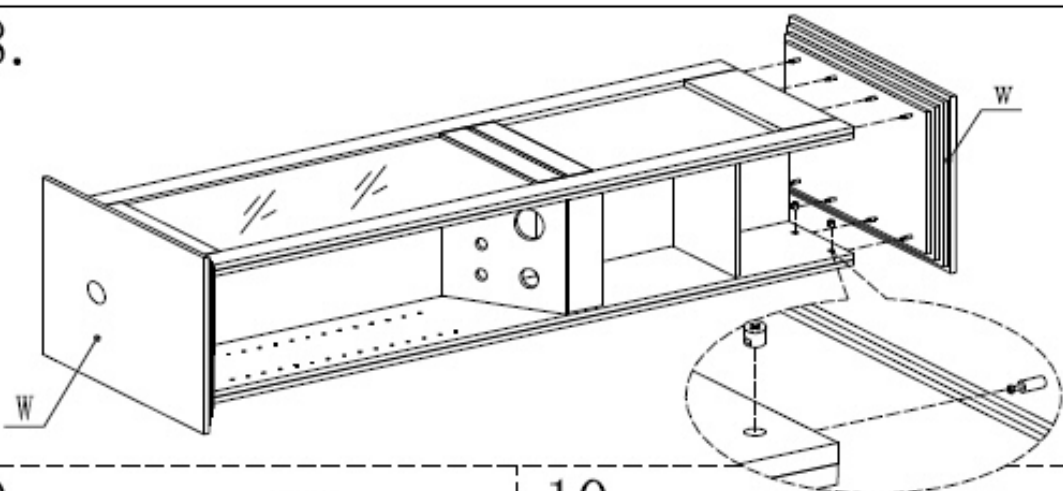
3. W635 Repeat 2 times



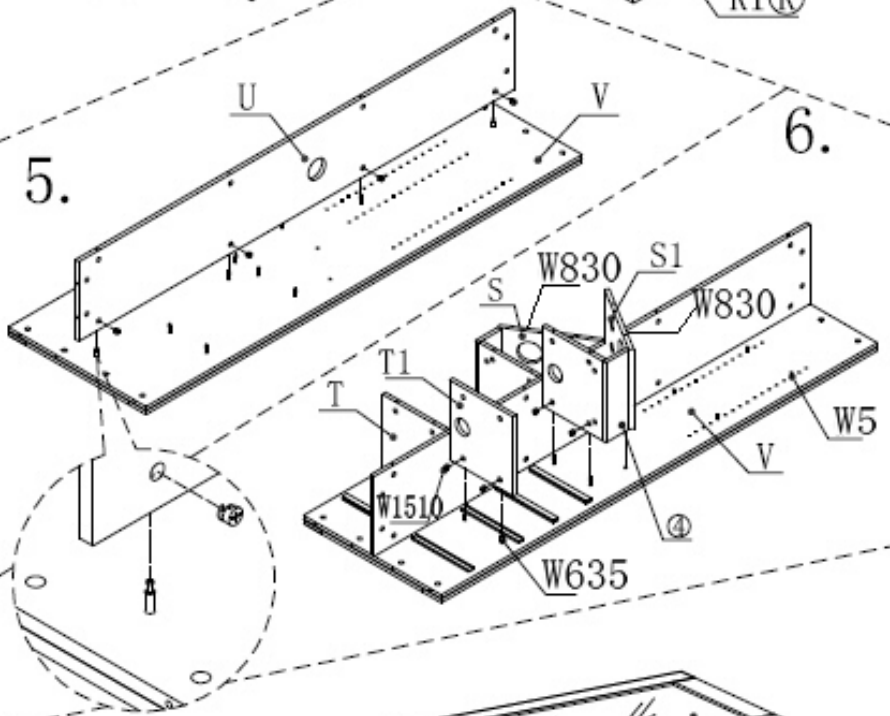
4. W1510 Repeat 2 times



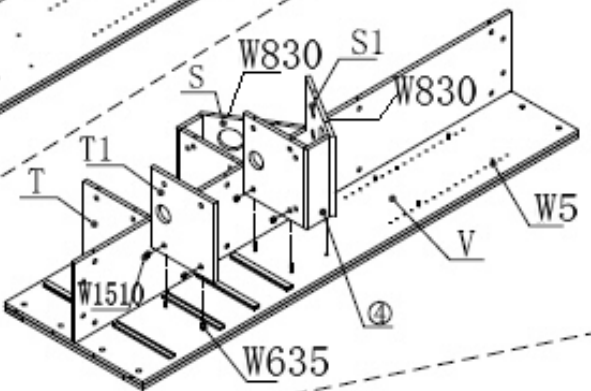
8.



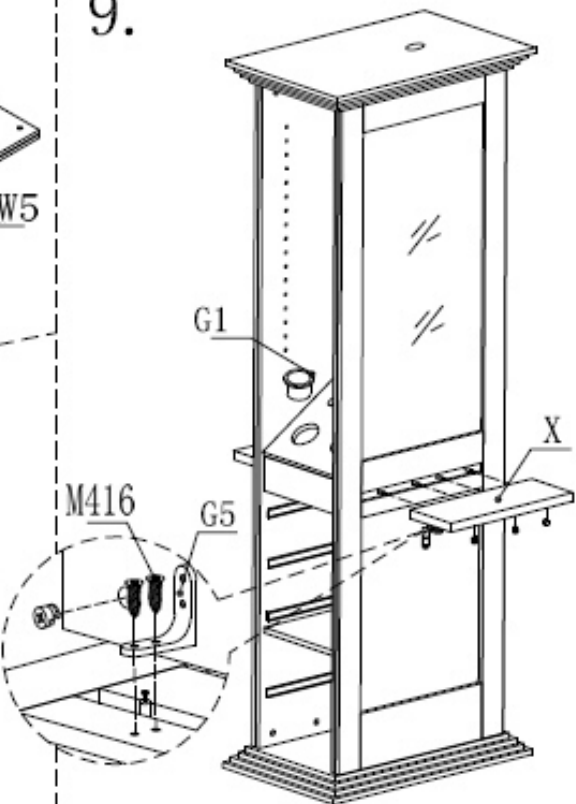
5.



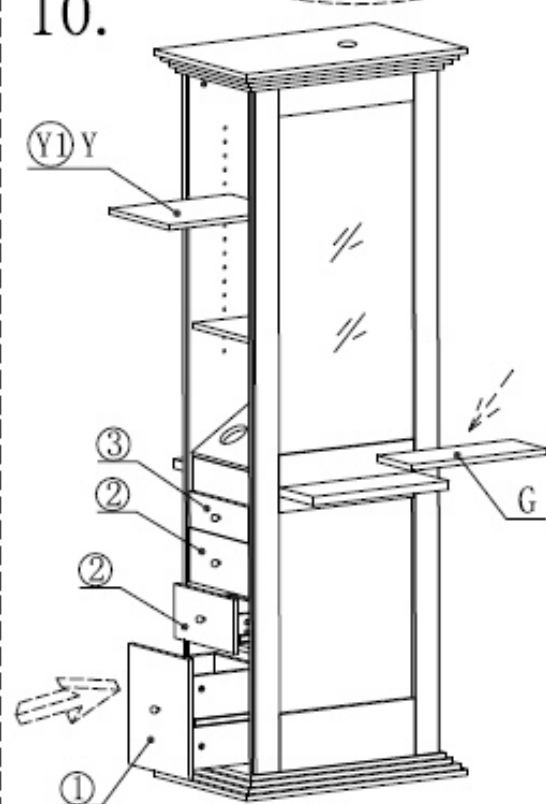
6.



9.



10.



7.

