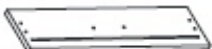
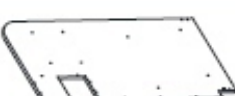




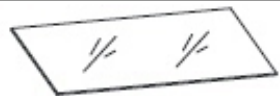








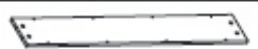

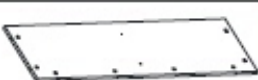







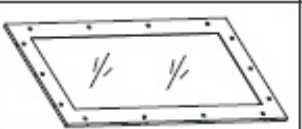

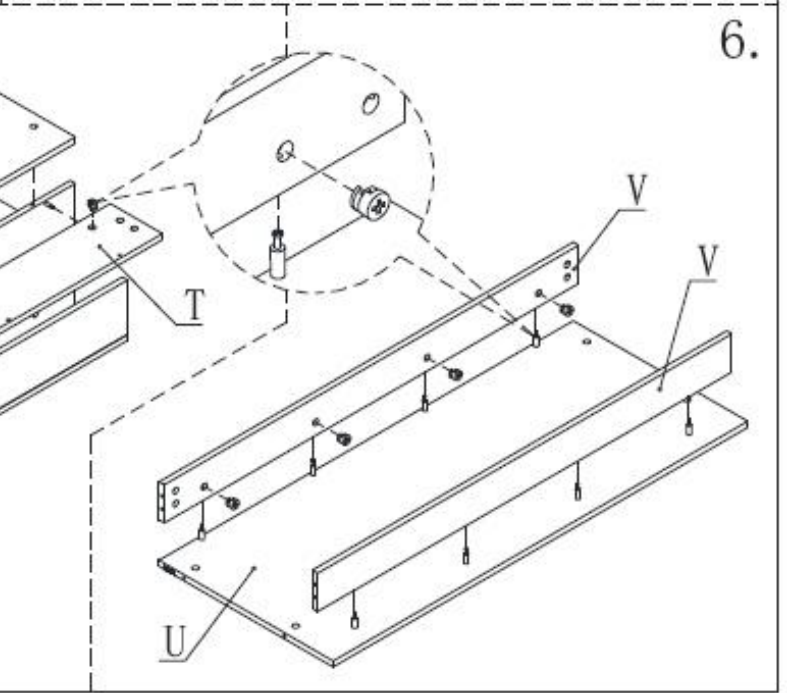
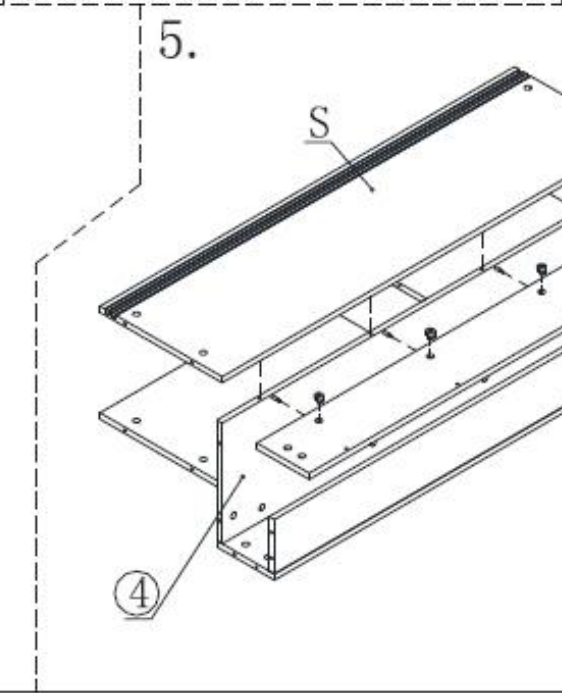
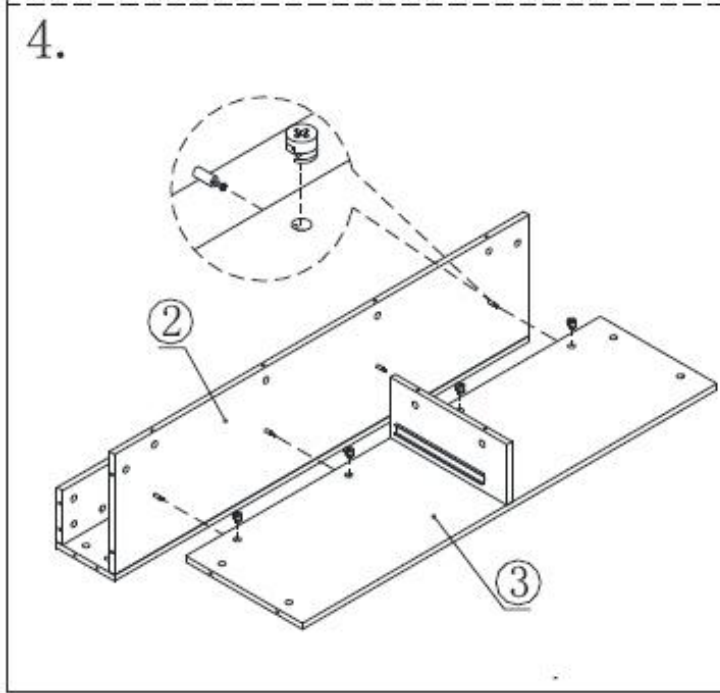
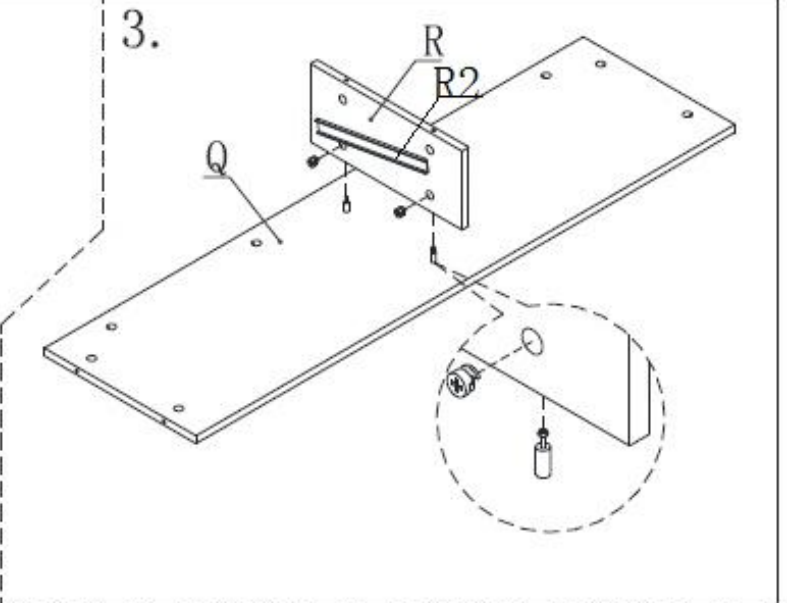
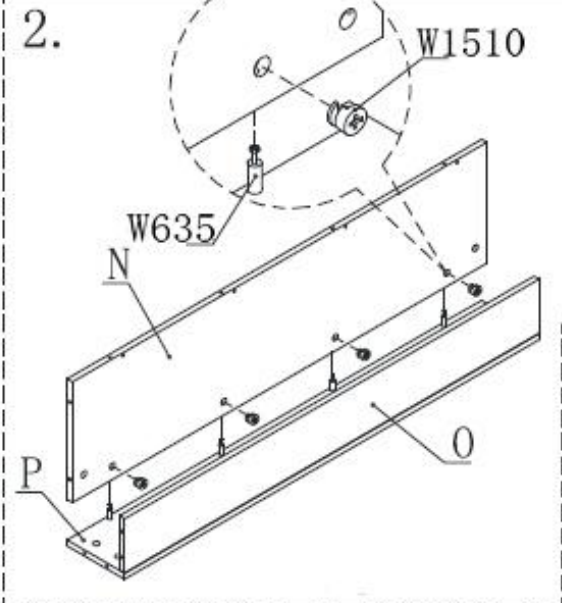
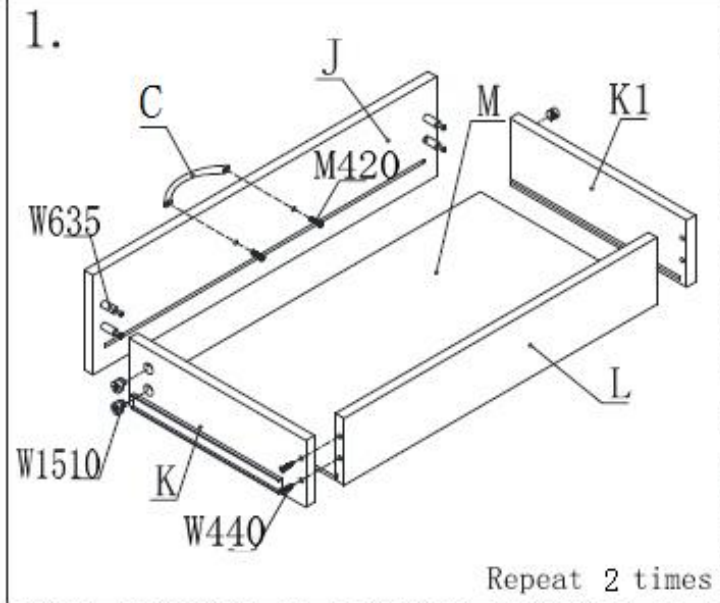
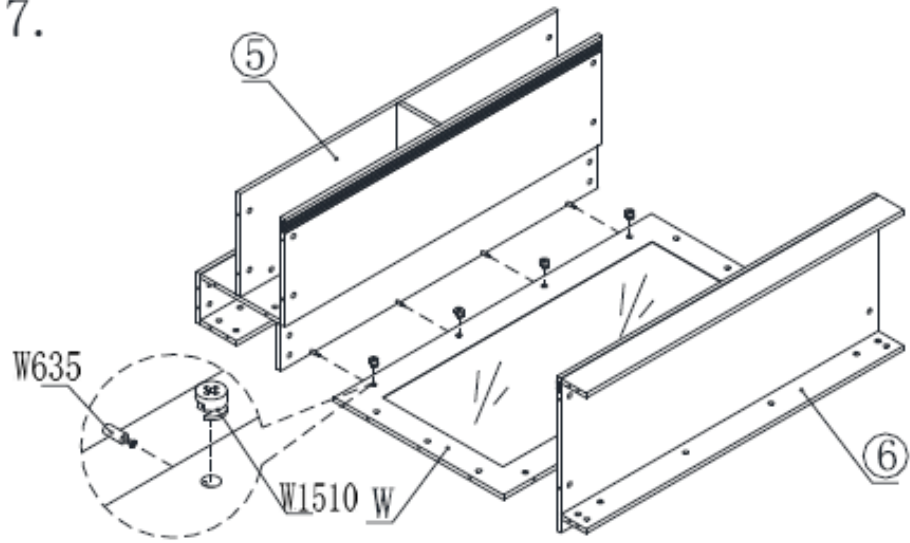
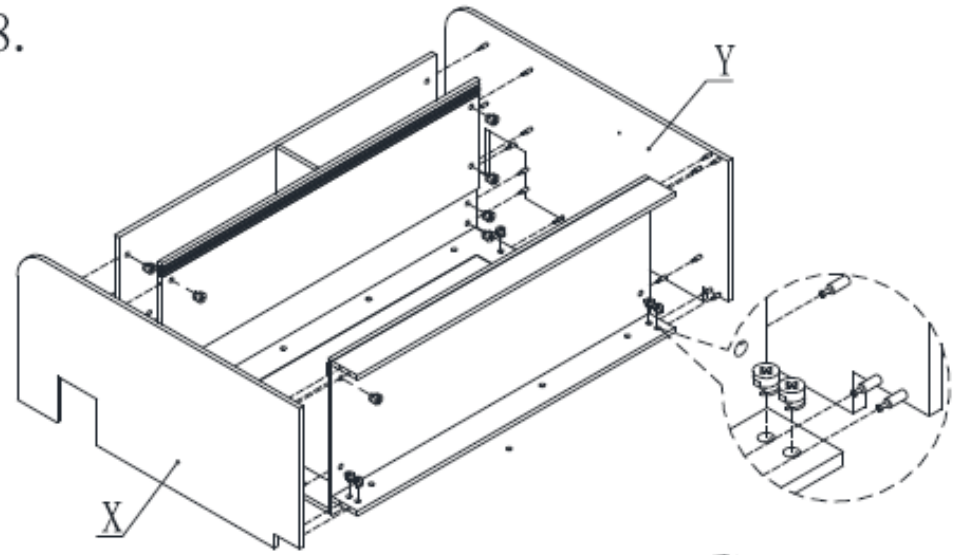
	W635	92		581*144*15	2	J		1060*500*15	1	Y
	W1510	92		300*98*15	2	K				
	C	2		300*98*15	2	K1		1187*430*8	1	Z
	M420	4		541*294*5	2	M		609*600*15	2	A1
	W440	8		1190*300*15	1	N				
	F	4		1190*135*15	1	O				
	R1	1		1190*165*15	1	P				
	L1	2		1190*335*15	1	Q				
	L420	8		332*150*15	1	R				
	M3.512	10		1190*350*15	1	S				
				1190*149*15	1	T				
				1190*500*15	1	U				
				1190*100*15	2	V				
				1190*630*15	1	W				
				1060*500*15	1	X				



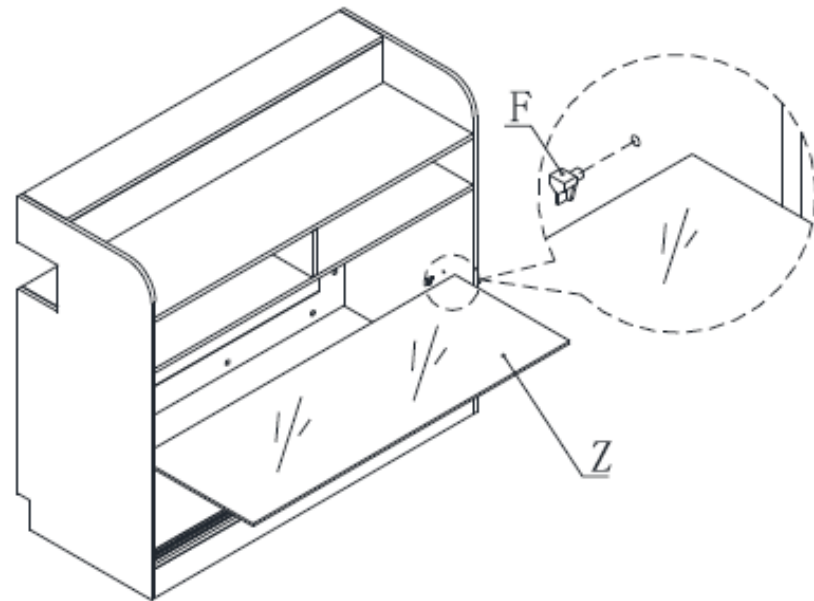
7.



8.



9.



10.

