



Intellitec

Battery Guard **40 / 60 / 100 / 200**

Owners Manual
Gebrauchsanweisung
Mode d'Emploi
Gebruiksaanwijzing

Description

The Battery Guard BG40/60/100/200 (hereafter BG) is an intelligent, fully waterproof, battery guard with expansion capabilities for an on/off switch, alarm buzzer or relay and our Battery Watch (not supplied). To ensure low losses, the BG is provided with two screw terminals, one Input+ and one Output+. The rest, like the minus and the accessories are connected via four 6.3 mm faston connectors. The LED indicates the output status (on/off) of the BG and in the programming mode the LED indicates the program position. The BG is provided with an 'Automatic board system detection' with which the BG automatically detects what the battery voltage (12V or 24V) of the system is, so that it does not need to be set manually. Both under and over voltage thresholds can be easily programmed.

Installation

Mount the BG on a cooling (metal) surface so that it can release the developed heat. Connect the BG as close as possible to the battery (maximum distance: 50cm). Only in this way can the voltage be monitored exactly. Any programming of the BG must take place before the equipment (users) can be connected. For the minus connection use a cable of 1.5 mm² which goes directly from the battery to the BG and do **not** use this connection for anything else.

Warnings:

- ◆ The product should only be connected by skilled fitters / mechanics, who are aware of the regulations for working with high battery voltages.
- ◆ Live parts must not come into contact with the housing of the BG.
- ◆ Use of bad material and / or too thin wires can damage the BG.
- ◆ A short circuit between the positive and negative terminals of the battery may cause severe damage to your system.
- ◆ Always use fuses (of the correct value).

Operation

In the standard programming (position 11 in the "Configuration Table") a buzzer may be connected to the alarm output. This will sound an alarm after 15 seconds when there is undervoltage. If the situation does not change, the BG will turn off attached devices after 60 seconds and the alarm will be switched off. Since with overvoltage there is a risk of damage to the connected equipment this will be switched off immediately when there is overvoltage (16/32V) and the alarm output will pulsate. This is done to distinguish between an undervoltage alarm and an overvoltage alarm.

A second application is to connect a relay to the alarm output. The BG must then be programmed in position 12 (see "Programming"). The relay will switch on during an alarm and only switch off when reaching the reset value of the undervoltage. The relay can thus be used to activate a charger or generator.

Remote ON / OFF

You can connect a switch to the OFF terminal of the BG. If the OFF terminal is connected to the Minus the BG will immediately switch off the attached devices. If the switch is opened again, the BG will switch on again after about 5 seconds. Since the current through the switch is zero (<10mA) a small switch can be used.

Battery Watch (optional)

As can be seen in the connection diagram, there may be an optional Battery Watch connected. This is a simple battery status monitor which, by means of 3 LEDs, indicates the status of the battery. Please contact your dealer.

Programming

To start the programming mode a connection must be made between the ProgramInput and Input+. The LED will flash. The number of flashes indicates the program position (see table) that the BG is in. As soon as the desired program position is reached the connection (between the ProgramInput and the Input+) must be broken. As confirmation the BG will repeat the number of flashes. If it does not match your selection, you can repeat the steps.

There are two types of settings that can be applied. Positions 1 to 10 adjust the threshold and reset values for an under voltage alarm and the operation of the alarm can be set with positions 11 and 12. These settings must be made separately (one after another).

When removing the battery voltage the programmed positions remain retained. Once the programming is complete, the equipment can be connected. First disconnect the battery connection, connect the equipment to the Output+ and then reconnect the battery.

Note:

- ◆ Before programming first disconnect the equipment from the BG.

Configuration Table

	12 Volt mode		24 Volt mode	
	undervoltage	reset	undervoltage	reset
Position 1*	10,5 V	12 V	21 V	24 V
Position 2	10 V	11,5 V	20 V	23 V
Position 3	9,5 V	11,5 V	19 V	23 V
Position 4	11,25V	13,25V	22,5 V	26,5 V
Position 5	11,5 V	13,8 V	23 V	27,6 V
Position 6	10,5 V	12,8 V	21 V	25,6 V
Position 7	11,5 V	12,8 V	23 V	25,6 V
Position 8	11,8 V	12,8 V	23,6 V	25,6 V
Position 9	12 V	13 V	24 V	26 V
Position 10	10 V	13,2 V	20 V	26,4 V

	alarm function		alarm function	
	Position 11*	Position 12	Position 11*	Position 12
	Normal alarm	Relais function	Normal alarm	Relais function

- * → Default settings.
- Normal alarm → Alarm output is activated in case of emergency: deactivation after 1 minute.
- Relaisfunction → Alarm is activated in case of emergency: Deactivation upon reaching the reset voltage.

Technical details

	BG40	BG60	BG100	BG200
Cable diameter	10mm ²	15mm ²	30mm ²	50mm ²
Automatic detection of 12V or 24V system	8-20V → 12V mode 20-35V → 24V mode			
Adjustable undervoltage programs	10			
Overvoltage disconnect voltage	12V mode → 16V 24V mode → 32V			
Maximum load / shutdown	approx 40A – 45A	approx 60A – 65A	approx 100A – 105A	approx 200A – 210A
Surge	120A		240A	480A
Voltage drop	0,1V @ 40A	0,15V @ 60A	0,125V @ 100A	0,125V @ 200A
Current consumption	Output active: 4mA Output inactive: 2mA			
Shutdown at overload / short circuit	After 5 seconds. (Switch on again after 1 minute)			
Voltage accuracy	2%			
Current accuracy	20%			
IP-code	IP66			
Dimensions (H*W*D)	82*41*65mm		61*112*120mm	
Weight	185g		730g	

Lesen Sie die Gebrauchsanweisung zuerst aufmerksam, bevor Sie den BG anschließen!



Beschreibung

Der Battery Guard BG40/60/100/200 (abgekürzt bezeichnet als BG) ist eine intelligente, vollständig wasserdichte Batterieüberwachung mit Erweiterungsmöglichkeiten wie Ein-/Aus-Schalter, Alarmsummer oder Relais sowie unserer Battery Watch (nicht im Lieferumfang enthalten). Um zu gewährleisten, dass es nur zu geringen Leistungsverlusten kommt, wurde der BG mit zwei Bolzenanschlüssen ausgerüstet: einem Eingang (+) und einem Ausgang (-). Der Rest wie der Minus-Anschluss und das Zubehör werden über vier 6,3 mm-Flachstecker angeschlossen. Auf der LED wird der Ausgangsstatus (ein/aus) des BG angezeigt und im Programmierbetrieb zeigt die LED die Programmposition an. Der BG ist mit einer 'Automatic Boardsystem Detection' ausgerüstet, durch die er selbst automatisch bestimmt, wie hoch die Batteriespannung (12V oder 24V) des Systems ist, sodass diese nicht von Hand eingestellt zu werden braucht. Die Schwellenwerte für sowohl die Unter- als auch die Überspannung lassen sich ganz einfach programmieren.

Installation

Den BG an einer kühlenden Oberfläche (aus Metall) montieren, damit er die freigesetzte Wärme abgeben kann. Den BG so dicht wie möglich bei der Batterie anschließen (Höchstabstand: 50 cm). Nur auf diese Weise kann die Spannung genau überwacht werden. Die mögliche Programmierung des BG muss vorgenommen werden, bevor die Geräte (Benutzer) angeschlossen werden. Für den Minus-Anschluss ein Kabel (1,5 mm²) benutzen, das direkt von der Batterie zu dem BG führt, und dieses Kabel bitte für **keinen** anderen Zweck verwenden.

Warnhinweise:

- ◆ Das Produkt darf ausschließlich von fachlich versierten Installateuren / Monteuren angeschlossen werden, die über die Vorschriften zur Arbeit mit Batterien unter Hochspannung vertraut sind.
- ◆ Spannung führende Teile dürfen niemals in Kontakt mit dem Gehäuse des BG kommen.
- ◆ Bei der Verwendung von schlechtem Anschlussmaterial bzw. zu dünnen Drähten kann es zu Beschädigungen des BG kommen.
- ◆ Ein Kurzschluss zwischen dem Plus- und dem Minus-Anschluss der Batterie kann zu schwerwiegenden Schäden Ihres Systems führen.
- ◆ Immer Sicherungen (mit dem richtigen Wert) verwenden!

Funktionsweise

Bei der Standardprogrammierung (Position 11 in der „Konfigurationstabelle“) kann am Alarmausgang ein Summer angeschlossen werden, der bei einer Unterspannung nach 15 Sekunden einen Alarm erzeugt. Sollte sich die Situation nicht verändern, schaltet der BG nach 60 Sekunden die angeschlossenen Geräte aus; dabei wird auch der Alarm ausgeschaltet. Da bei einer Überspannung die Gefahr einer Beschädigung der angeschlossenen Geräte besteht, werden sie bei einer Überspannung (16/32V) unverzüglich ausgeschaltet und gibt der Alarmausgang einen Impuls. Dadurch kann zwischen einem Unter- und einem Überspannungsalarm unterschieden werden.

Eine zweite Anwendung ist der Anschluss eines Relais am Alarmausgang. Der BG muss dabei in Position 12 programmiert werden (siehe auch "Programmierung"). Das Relais schaltet sich nun bei einer Alarmmeldung ein und erst dann wieder aus, wenn der Rücksetzwert der Unterspannung erreicht wurde. Das Relais kann auf diese Weise zum Einschalten eines Ladegeräts oder Generators verwendet werden.

Remote ON/OFF

Am OFF-Anschluss des BG kann ein Schalter angeschlossen werden. Wenn der OFF-Anschluss mit Minus verbunden wird, schaltet der BG umgehend die angeschlossenen Geräte aus. Wird der Schalter wieder freigegeben, schaltet sich der BG nach ca. 5 Sekunden wieder ein. Da der Strom durch den Schalter praktisch null ist (< 10 mA), kann dafür ein kleiner Schalter verwendet werden.

Battery Watch (Option)

Wie im Anschlusschema gezeigt wird, kann als Option eine Battery Watch angeschlossen werden. Hierbei handelt es sich um eine einfache Anzeige zum Batteriezustand, die anhand von 3 LEDs anzeigt, in welchem Zustand sich die Batterie befindet. Wenden Sie sich diesbezüglich bitte an Ihren Lieferanten.

Um den Programmierbetrieb zu aktivieren, muss eine Verbindung zwischen ProgramInput und Input+ hergestellt werden. Die LED blinkt jetzt. Die Anzahl beim Blinken zeigt an, in welcher Programmierposition (siehe Tabelle) sich der BG befindet. Sobald die gewünschte Programmierposition erreicht wurde, muss die Verbindung (zwischen ProgramInput und Input+) aufgehoben werden. Als Bestätigung wiederholt der BG die Anzahl beim Blinken. Wenn dies nicht mit Ihrer Wahl übereinstimmt, können Sie die Schritte wiederholen.

Zwei Arten von Einstellungen können vorgenommen werden: Mit Position 1 bis 10 werden die Schwellen- und Rücksetzwerte für einen Unterspannungsalarm eingestellt und mit Position 11 und 12 wird die Alarmfunktion eingestellt. Diese Einstellungen müssen getrennt voneinander (nacheinander) vorgenommen werden. Beim Freigeben der Batteriespannung werden die programmierten Positionen beibehalten. Sobald die Programmierung vollständig ist, können die Geräte angeschlossen werden. Dafür erst die Batterieanschlüsse lösen, die Geräte an Output+ anschließen und danach die Verbindung mit der Batterie wieder herstellen.

Achtung!:

- ◆ Vor dem Programmieren bitte erst die Geräte vom BG trennen.

12 Volt betrieb		
	unterspannung	zurücksetzen
Positie 1*	10,5 V	12 V
Positie 2	10 V	11,5 V
Positie 3	9,5 V	11,5 V
Positie 4	11,25V	13,25V
Positie 5	11,5 V	13,8 V
Positie 6	10,5 V	12,8 V
Positie 7	11,5 V	12,8 V
Positie 8	11,8 V	12,8 V
Positie 9	12 V	13 V
Positie 10	10 V	13,2 V

24 Volt betrieb		
	unterspannung	zurücksetzen
Positie 1*	21 V	24 V
Positie 2	20 V	23 V
Positie 3	19 V	23 V
Positie 4	22,5 V	26,5 V
Positie 5	23 V	27,6 V
Positie 6	21 V	25,6 V
Positie 7	23 V	25,6 V
Positie 8	23,6 V	25,6 V
Positie 9	24 V	26 V
Positie 10	20 V	26,4 V

alarm funktion	
Positie 11*	Normaler alarm
Positie 12	Relais funktion

alarm funktion	
Positie 11*	Normaler alarm
Positie 12	Relais funktion

- * → Standardeinstellungen
- Normaler alarm → Bei einem Alarm wird der Alarmausgang deaktiviert: Deaktivierung nach 1 Minute
- Relaisfunktion → Bei einer Alarmmeldung wird der Alarm ausgelöst: Deaktivierung beim Erreichen der Rücksetzspannung.

Technische Daten

	BG40	BG60	BG100	BG200
Schnittfläche	10mm ²	15mm ²	30mm ²	50mm ²
Automatische Erfassung von 12V- oder 24V-System	8-20V → 12V Betrieb 20-35V → 24V Betrieb			
Einstellbare Unterspannungsprogramme	10			
Überspannung Abschaltspannung	12V Betrieb → 16V 24V Betrieb → 32V			
Höchstbelastung / Abschaltung	approx 40A – 45A	approx 60A – 65A	approx 100A – 105A	approx 200A – 210A
Spitzenstrom	120A		240A	480A
Spannungsabfall	0,1V @ 40A	0,15V @ 60A	0,125V @ 100A	0,125V @ 200A
Stromaufnahme	Ausgang aktiv: 4 mA Ausgang inaktiv: 2 mA			
Abschaltung bei Überlastung / Kurzschluss	Nach 5 Sekunden (nach 1 Minute wieder einschalten)			
Spannungsgenauigkeit	2%			
Stromgenauigkeit	20%			
IP-code	IP66			
Abmessungen (H*B*L)	82*41*65mm		61*112*120mm	
Gewicht	185g		730g	

Lisez attentivement le mode d'emploi avant de raccorder le BG!



Description

Le Battery Guard BG40/60/100/200 (nommé ci-après BG) est un protecteur de batterie intelligent, entièrement étanche, pourvu de possibilités d'extension pour un commutateur marche/arrêt, un ronfleur avertisseur ou un relais, et notre dispositif de contrôle des batteries, le Battery Watch (non fourni). Afin de garantir de faibles pertes, le BG est équipé de deux raccords à écrou: un d'entrée+ et un de sortie+. Les autres connexions, comme celles du négatif et des autres accessoires, sont réalisées au moyen de quatre cosses de Faston de 6,3 mm. Le voyant DEL indique la situation (marche/arrêt) du BG et dans le mode programmation il indique la position du programme. Le BG est équipé du dispositif 'Automatic Boardsystem Detection', de sorte que la tension de la batterie raccordée (12V ou 24V) est déterminée automatiquement et ne doit pas être réglée manuellement. Les seuils de sous-tension et de surtension peuvent facilement être programmés.

Installation

Installez le BG sur une surface refroidissante (métallique) en mesure d'évacuer la chaleur produite. Raccordez le BG aussi près que possible de la batterie (distance maximale : 50 cm). Ce n'est que de cette manière que la tension pourra être surveillée avec précision. La programmation éventuelle du BG doit être effectuée avant que les appareils (utilisateurs) ne soient raccordés. Pour le raccordement à la borne négative, utilisez un câble de 1,5 mm² qui relie directement la batterie au BG et n'utilisez **jamais** ce raccordement pour un autre usage.

Avertissements:

- ◆ Le produit ne doit être mis en place que par des installateurs qualifiés, informés des prescriptions relatives au travail avec des dispositifs de haute tension.
- ◆ Les éléments d'alimentation ne doivent jamais entrer au contact du boîtier du BG.
- ◆ L'utilisation de matériaux de connexion de mauvaise qualité et/ou de câbles trop fins peut endommager le BG.
- ◆ Un court-circuit entre le raccord négatif et le raccord positif de la batterie peut gravement endommager votre système.
- ◆ Utilisez toujours des fusibles (de puissance suffisante).

Fonctionnement

Dans la programmation standard (position 11 du "tableau de configuration"), un ronfleur peut être connecté à la sortie alarme. En cas de sous-tension, ce ronfleur produit un signal d'alarme après 15 secondes. Si cette situation ne change pas pendant 60 secondes, le BG déconnecte les appareils raccordés, ce qui déconnecte aussi l'alarme. Étant donné qu'une surtension constitue un risque d'endommagement des appareils raccordés, ceux-ci seront immédiatement déconnectés en cas de surtension (16 V/32 V) et la sortie alarme émet des pulsations. Cela permet de distinguer une alarme de sous-tension d'une alarme de surtension.

Une deuxième application consiste dans le raccordement d'un relais sur la sortie alarme. Le BG doit alors être programmé sur la position 12 (Voir "Programmation"). En cas d'alarme, le relais est alors activé, puis désactivé lorsque la sous-tension atteint le niveau de réenclenchement. Le relais peut ainsi être utilisé pour la mise en marche d'un chargeur ou d'un générateur.

Mise en MARCHÉ/ARRÊT à distance

Vous pouvez connecter un commutateur sur le raccordement ARRÊT du BG. Lorsqu'il y a liaison entre le raccordement ARRÊT et la borne négative, le BG déconnecte les appareils raccordés. Si le commutateur est de nouveau ouvert, le BG reconnectera les appareils après 5 secondes. Étant donné que l'intensité du courant dans le commutateur est nulle (<10 mA), il est possible d'utiliser un petit commutateur.

Contrôleur de batterie (optionnel)

Comme le montre le schéma de raccordement, un contrôleur de batterie (Battery Watch) peut être raccordé. Il s'agit d'un simple dispositif de surveillance de la batterie, qui indique l'état de celle-ci au moyen de trois indicateurs DEL. Veuillez pour cela prendre contact avec votre fournisseur.

Programmation

Pour démarrer le mode programmation, une liaison doit être faite entre l'entrée+ et l'entrée Programme. Le voyant DEL se met alors à clignoter. Le nombre de clignotements indique dans quelle position du programme (voir tableau) se trouve le BG. Dès que la position souhaitée du programme est atteinte, la liaison (entre l'entrée Programme et l'entrée+) doit être rompue. Le BG confirmera le choix de position en répétant le nombre de clignotements. Si cette position ne correspond pas à votre choix, vous pouvez répéter ces étapes.

Deux types de réglages peuvent être réalisés. Les positions 1 à 10 permettent de régler les valeurs de seuil et de réinitialisation d'une alarme de sous-tension et les positions 11 et 12 le fonctionnement de la fonction alarme. Ces réglages doivent être effectués séparément (l'un après l'autre).

Lors de la suppression de la tension de la batterie, les positions programmées sont préservées. Les appareils peuvent être raccordés dès que la programmation est achevée. Pour cela, débranchez d'abord le raccordement à la batterie, raccordez les appareils à la sortie+, puis rétablissez le branchement à la batterie.

Attention:

- ◆ Avant la programmation, débranchez les appareils du BG.

Tableau de configuration

	Modes 12 Volts		Modes 24 Volts	
	Sous-tension	Réinitia	Sous-tension	Réinitia
Position 1*	10,5 V	12 V	21 V	24 V
Position 2	10 V	11,5 V	20 V	23 V
Position 3	9,5 V	11,5 V	19 V	23 V
Position 4	11,25V	13,25V	22,5 V	26,5 V
Position 5	11,5 V	13,8 V	23 V	27,6 V
Position 6	10,5 V	12,8 V	21 V	25,6 V
Position 7	11,5 V	12,8 V	23 V	25,6 V
Position 8	11,8 V	12,8 V	23,6 V	25,6 V
Position 9	12 V	13 V	24 V	26 V
Position 10	10 V	13,2 V	20 V	26,4 V

	fonction alarme		fonction alarme	
Position 11*	Alarme normale		Position 11*	Alarme normale
Position 12	Fonction relais		Position 12	Fonction relais

* → Réglages standard.

Alarme normale → La sortie alarme est activée en cas d'alarme: désactivation après 1 minute.

Fonction relais → L'alarme est activée en cas d'alarme: Désactivation lorsque la tension de réinitialisation est atteinte.

Spécifications techniques

	BG40	BG60	BG100	BG200
Section [Diamètre] de câble	10mm ²	15mm ²	30mm ²	50mm ²
Détection automatique du système d'alimentation (12V ou 24V)	8-20V → mode 12V 20-35V → mode 24V			
Programmes de sous-tension réglables	10			
Surtension de mise à l'arrêt	mode 12V → 16V mode 24V → 32V			
Charge maximale / mise à l'arrêt	env. 40A – 45A	env. 60A – 65A	env. 100A – 105A	env. 200A – 210A
Courant de crête	120A		240A	480A
Chute de tension	0,1V @ 40A	0,15V @ 60A	0,125V @ 100A	0,125V @ 200A
Intensité absorbée	Sortie active: 4mA Sortie inactive: 2mA			
Arrêt en cas de surtension / court-circuit	(Remise sous tension après 1 minute)			
Précision de la tension	2%			
Précision du courant	20%			
Code IP	IP66			
Dimensions (H*L*P)	82*41*65mm		61*112*120mm	
Poids	185g		730g	

Lees de gebruiksaanwijzing eerst aandachtig door alvorens de BG aan te sluiten!



Omschrijving

De Battery Guard BG40/60/100/200 (hierna te noemen BG) is een intelligente, volledig waterdichte, batterij bewaker met uitbreidingsmogelijkheden voor aan/uit schakelaar, alarm zoemer of relais en onze Battery Watch (niet bijgeleverd). Om lage verliezen te waarborgen is de BG voorzien van twee bout aansluitingen; één Input+ en één Output+. Het overige, zoals de minus en de accessoires, worden aangesloten via vier 6,3mm faston connectoren. De LED geeft de output-status (aan/uit) van de BG weer en in de programmeermodus geeft de LED de programmapositie aan. De BG is voorzien van 'Automatic boardsystem detection' waardoor de BG zelf automatisch bepaalt wat de accuspanning (12V of 24V) van het systeem is, zodat deze niet handmatig ingesteld hoeft te worden. Zowel de onder- als overspanning drempelwaarden zijn op een eenvoudige manier te programmeren.

Installatie

Monteer de BG op een koelend (metalen) oppervlak zodat deze de ontwikkelde warmte af kan staan. Sluit de BG zo dicht mogelijk bij de accu aan (maximale afstand: 50cm). Alleen op deze manier kan de spanning exact worden bewaakt. Het eventuele programmeren van de BG moet gebeuren voor de apparatuur (gebruikers) aangesloten worden. Gebruik voor de minus aansluiting een kabel van 1,5mm² welke direct van de accu naar de BG gaat en gebruik deze aansluiting **nergens** anders voor.

Waarschuwingen:

- ◆ Het product mag alleen door vakbekwame installateurs / monteurs, die op de hoogte zijn van de voorschriften voor het werken met hoge accu spanningen, worden aangesloten.
- ◆ Spanningvoerende delen mogen nooit in aanraking komen met de behuizing van de BG.
- ◆ Bij gebruik van slecht aansluitmateriaal en / of te dunne draden kan de BG beschadigen.
- ◆ Kortsluiting tussen de plus en min aansluiting van de accu kan uw systeem zwaar beschadigen.
- ◆ Gebruik altijd zekeringen (van de juiste waarde).

Werking

In de standaardprogrammering (positie 11 in "Configuratietabel") kan er een zoemer aangesloten worden op de alarm-output. Deze zal bij onderspanning na 15 seconden een alarm geven. Als de situatie niet veranderd zal de BG na 60 seconden de aangesloten apparatuur uitschakelen, waarbij ook het alarm wordt uitgeschakeld. Aangezien er bij overspanning kans is op beschadiging van de aangesloten apparatuur zal bij overspanning (16/32V) deze direct worden uitgeschakeld en de alarm-output pulseren. Dit laatste zodat er onderscheid gemaakt kan worden tussen onderspanningsalarm en overspanningsalarm. Een tweede toepassing is het aansluiten van een relais op de alarm-output. De BG moet dan geprogrammeerd worden in positie 12 (zie "Programmeren"). Het relais zal dan inschakelen bij alarm en pas weer uitschakelen bij het bereiken van de reset waarde van de onderspanning. Het relais kan op deze manier gebruikt worden voor het inschakelen van een lader of generator.

Remote ON/OFF

U kunt op de OFF aansluiting van de BG een schakelaar aansluiten. Als de OFF aansluiting met de Minus verbonden wordt zal de BG direct de aangesloten apparatuur uitschakelen. Als de schakelaar weer wordt geopend zal de BG na ca. 5 seconde weer inschakelen. Aangezien de stroom door de schakelaar nihil (<10mA) is kan hiervoor een kleine schakelaar gebruikt worden.

BatteryWatch (optioneel)

Zoals in het aansluitschema te zien is, kan er optioneel een BatteryWatch aangesloten worden. Dit is een eenvoudige accu status monitor die door middel van 3 LEDs aangeeft wat de status van de accu is. Neem hiervoor contact op met uw leverancier.

Om de programmeer modus op te starten moet er een verbinding gemaakt worden tussen de ProgramInput en de Input+. De LED zal gaan knipperen. Het aantal knipperingen geeft aan in welke programma-positie (zie tabel) de BG zich bevindt. Zodra de gewenste programma-positie bereikt is moet de verbinding (tussen de ProgramInput en de Input+) worden verbroken. Ter bevestiging zal de BG het aantal knipperingen herhalen. Indien het niet overeenkomt met uw keuze kunt u de stappen herhalen. Er zijn twee type instellingen die gedaan kunnen worden. Positie 1 t/m 10 stellen de drempel- en reset waarden voor een onderspanning alarm in en met positie 11 en 12 kan de werking van de alarm functie ingesteld worden. Deze instellingen moeten los van elkaar (na elkaar) gemaakt worden. Bij het loshalen van de accuspanning blijven de geprogrammeerde posities behouden. Zodra de programmering compleet is kan de apparatuur worden aangesloten. Haal hiervoor eerst de accu-aansluiting los, sluit de apparatuur aan op de Output+ en herstel daarna de verbinding met accu.

Let op!

- ◆ Koppel vóór het programmeren eerst de apparatuur los van de BG.

12 Volt mode		
	onderspanning	reset
Positie 1*	10,5 V	12 V
Positie 2	10 V	11,5 V
Positie 3	9,5 V	11,5 V
Positie 4	11,25V	13,25V
Positie 5	11,5 V	13,8 V
Positie 6	10,5 V	12,8 V
Positie 7	11,5 V	12,8 V
Positie 8	11,8 V	12,8 V
Positie 9	12 V	13 V
Positie 10	10 V	13,2 V

24 Volt mode		
	onderspanning	reset
Positie 1*	21 V	24 V
Positie 2	20 V	23 V
Positie 3	19 V	23 V
Positie 4	22,5 V	26,5 V
Positie 5	23 V	27,6 V
Positie 6	21 V	25,6 V
Positie 7	23 V	25,6 V
Positie 8	23,6 V	25,6 V
Positie 9	24 V	26 V
Positie 10	20 V	26,4 V

alarm functie	
Positie 11*	Normaal alarm
Positie 12	Relais functie

alarm functie	
Positie 11*	Normaal alarm
Positie 12	Relais functie

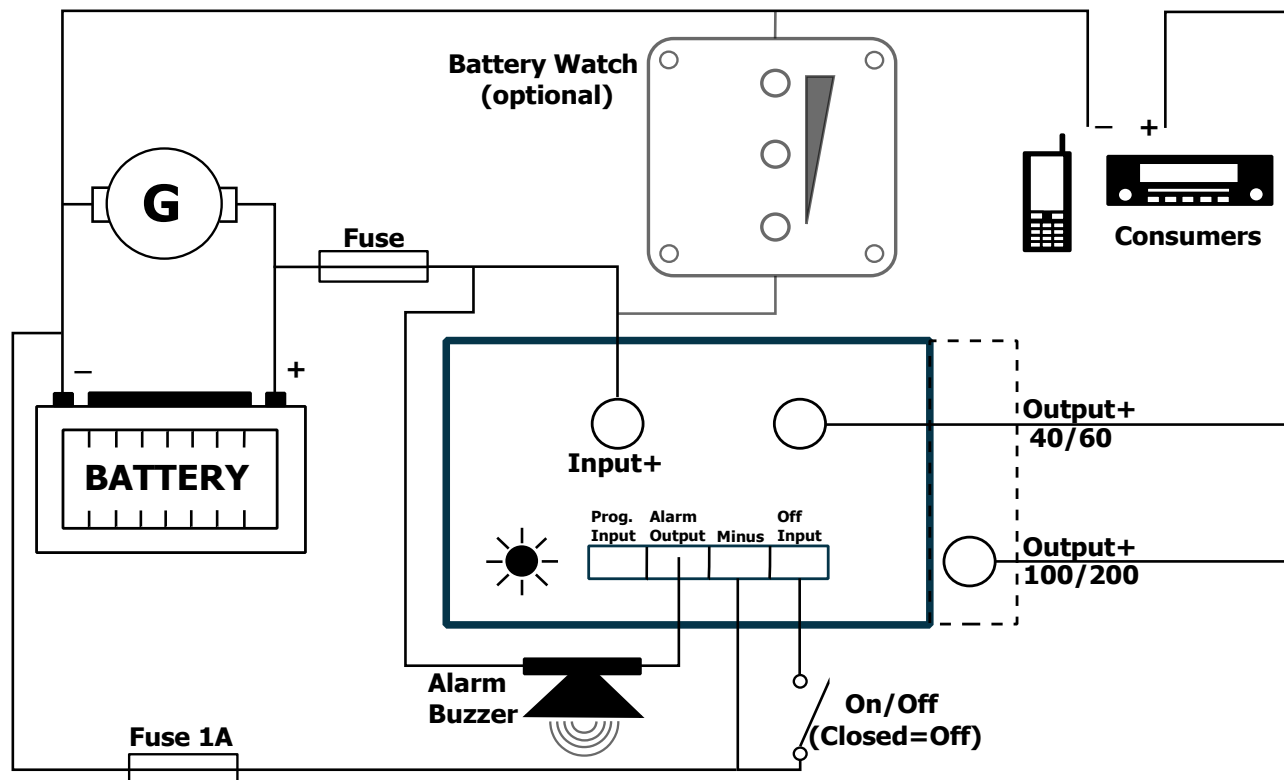
* → Standaard instellingen.

Normaal alarm → Alarm uitgang wordt geactiveerd in geval van alarm: Deactivatie na 1 minuut.

Relaisfunctie → Alarm wordt geactiveerd in geval van alarm: Deactivatie bij het bereiken van de resetspanning.

Technische gegevens

	BG40	BG60	BG100	BG200
Kabeldiameter	10mm ²	15mm ²	30mm ²	50mm ²
Automatische detectie van 12V of 24V systeem	8-20V → 12V mode 20-35V → 24V mode			
Instelbare onderspanning programma's	10			
Overspanning afschakel spanning	12V mode → 16V 24V mode → 32V			
Maximum belasting / afschakelen	ca. 40A – 45A	ca. 60A – 65A	ca. 100A – 105A	ca. 200A – 210A
Piekstroom	120A		240A	480A
Spanningsval	0,1V @ 40A	0,15V @ 60A	0,125V @ 100A	0,125V @ 200A
Stroomopname	Output actief: 4mA Output inactief: 2mA			
Afschakelen bij overbelasting / kortsluiting	Na 5 seconden. (Na 1 minuut weer inschakelen)			
Spanning nauwkeurigheid	2%			
Stroom nauwkeurigheid	20%			
IP-code	IP66			
Dimensies (H*W*D)	82*41*65mm		61*112*120mm	
Gewicht	185g		730g	



Intellitec

Intellitec MV Ltd
 Unit 9 Woodway Court
 Thursby Road
 Bromborough
 Wirral Ch62 3PR
 Tel: 0151 482 8970
 Email: sales@intellitecmv.com

www.intellitecmv.com